

iHF 3D

COM1 - antraciet
EAN 4007841 066178
art.nr. 066178



Intelligenter
Hochfrequenz-
Sensor 160°



3 Zonen skalierbar 3
x 1-5m, max. 7 m

2000 W

2000 W Max. (LED-
fähig)



IP54



2 - 2000 Lux



5 Sek - 60 Min (via
App)



Manuelle
Übersteuerung 4
Std



Vernetzbar via
Bluetooth



Ideal 2 m

Teach

Teach mode

Funcatiebeschrijving

Maakt buiten het verschil. Precies waar u wilt. Bewegingsmelder iHF 3D, ideaal voor gevels, carports, parkeerplaatsen en terrassen. 160° iHF-sensor met 5 m reikwijdte, 3D-antennetechniek, herkent en onderscheidt bewegende objecten, geen foutieve schakelingen meer door kleine dieren, kou of hitte. Algehele registratie in iedere looprichting. Via app en Bluetooth eenvoudig in te stellen en te koppelen.

Technische gegevens

Afmetingen (L x B x H)	120 x 117 x 120 mm	Montagehoogte max.	2,00 m
Met bewegingsmelder	Ja	Optimale montagehoogte	1,8 m
Fabrieksgarantie	5 jaar	HF-techniek	5,8 GHz
Instellingen via	Potentiometers, Bluetooth	Registratiehoek	160 °
Met afstandsbediening	Nee	Openingshoek	100 °
Variant	COM1 - antraciet	Onderkruipbescherming	Ja
VPE1, EAN	4007841066178	verkleining van de registratiehoek per segment mogelijk	Ja
Uitvoering	Bewegingsmelder	Elektronische instelling	Ja
Toepassing, plaats	Buiten	Mechanische instelling	Nee
Toepassing, ruimte	Buiten, entree, rondom het huis, terras / balkon, tuin & oprit	Reikwijdte radiaal	r = 5 m (35 m ²)
kleur	antraciet	Reikwijdte tangentiaal	r = 5 m (35 m ²)
Kleur, RAL	7016	Zendvermogen	< 1 mW
Incl. hoekwandhouder	Nee	Funcities	Normaal- / testbedrijf, Handmatig ON / ON-OFF
Montageplaats	wand	Schemerinstelling	2 - 2000 lx
Montage	Op de muur, Wand	Tijdstelling	5 s - 60 Min.
Bescherming	IP54	basislichtfunctie	Nee

iHF 3D

COM1 - antraciet
EAN 4007841 066178
art.nr. 066178



Technische gegevens

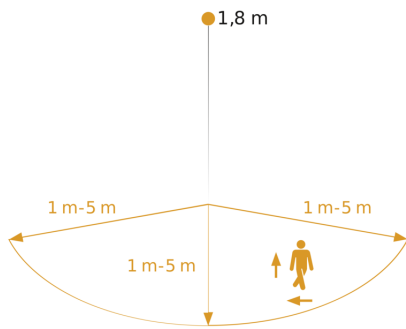
Omgevingstemperatuur	-20 – 50 °C
Materiaal	kunststof
Stroomtoevoer	220 – 240 V / 50 – 60 Hz
Schakeluitgang 1, ohms	2000 W
Technologie, sensoren	iHF (intelligente HF-techniek), Lichtsensoren
Montagehoogte	1,80 – 2,00 m

Hoofdlicht instelbaar	Nee
Schemerinstelling Teach	Ja
Regeling constant licht	Nee
Koppeling	Ja
Soort koppeling	Master/master
Koppeling via	Kabel, Bluetooth

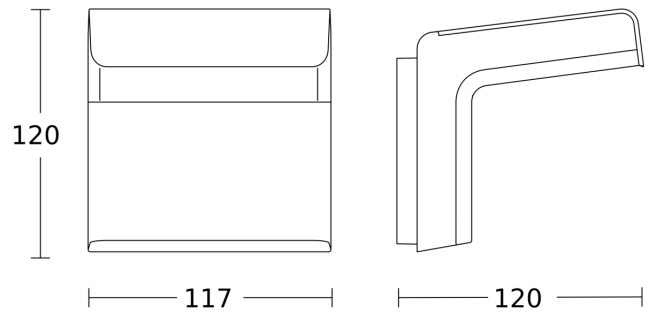
iHF 3D

COM1 - antraciet
EAN 4007841 066178
art.nr. 066178

Registratiebereik



Maten



Mogelijke montagehoogte: 1,80 m - 2,00 m
Oranje: radiaal en tangentiaal
3 instelbare assen

aansluitschema Master

